

Florence SCHUKO-Steckdose

Florence Rahmen

OneKeyElectro

DATENBLATT UND BEDIENUNGSANLEITUNG





SCHUKO-Steckdose

1E1010130x-E, 1E1020130x-E, 1E1050130x-E

Zweck des Produkts

Dieses Produkt dient zur Versorgung von einphasigen elektrischen Verbrauchern für Haushalt und ähnliche Zwecke mit einer Spannung von 250 V AC. Die Installation der Steckdose erfolgt in Räumen ohne besondere Sicherheitsanforderungen oder Einschränkungen.

- **Verbindungsklemmen nach EN 60884-1:2002**
- **Erhöhter Berührungsschutz gemäß DIN VDE 0620-1** (für 1E1010130x-E)

WARNUNG!

Alle Gruppenleitungen, an denen Steckdosen angeschlossen sind, müssen durch einen Fehlerstromschutzschalter (RCD) mit einem Fehlerstrom von höchstens 30 mA geschützt werden.

Steckdosen mit Schutzkontakt und Schutzklappen 1E1010130x-E sind für die Installation in Wohnungen, Wohnräumen, Kinderzimmern und Kindereinrichtungen bestimmt.

Steckdosen mit Schutzkontakt ohne Schutzklappen 1E1020130x-E, 1E1050130x-E sind nur für die Installation in Räumen (Büro, Verwaltung usw.) bestimmt, in welchen Kinder keinen Zugang zu den Steckdosen haben.

Technische Spezifikationen


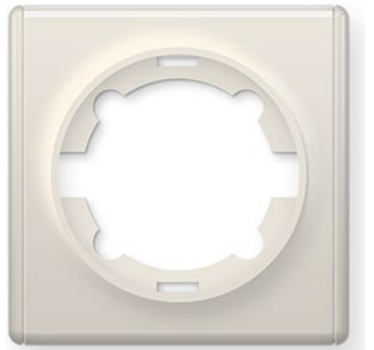




Nennspannung	250 V~
Nennstrom	16A
Art der Terminals	Schrauben
Anzahl der Kabeleinführungslöcher pro Ausgang	2
Angeschlossener Leiterquerschnitt	2,5 mm ²
Schutzart	IP20
Material Frontplatte/Abdeckrahmen	Polycarbonat
Frontplatte/Abdeckrahmen Farben	Weiß Beige grau Schwarz
Abstand zwischen Befestigungsschrauben	Standard 60 mm
Maße	siehe unten
Lagertemperatur	-5 °C ... +40 °C

Florence SCHUKO-Steckdosenlayout

Für 1E1010130x-E, 1E1020130x-E, 1E1050130x-E

Zum Einbau des fertigen Produkts wird eine Steckdose mit Frontplatte sowie ein Abdeckrahmen (separat zu bestellen) benötigt. Siehe Rahmenauswahltabelle unten.

Beispiele für Socket-Layouts:


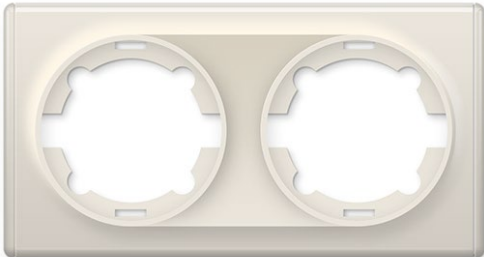
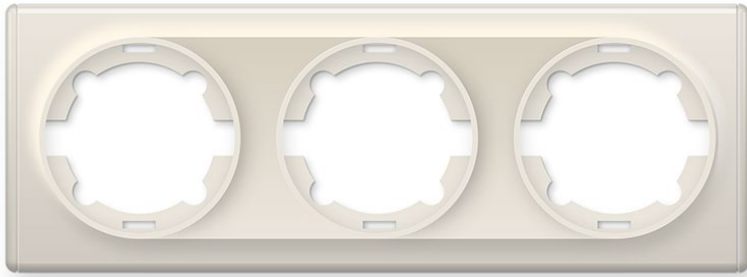
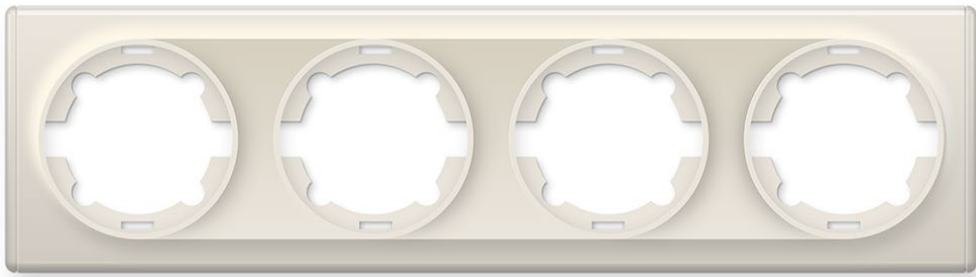

SCHUKO-Steckdose mit erhöhtem Berührungsschutz 1E10101301-E, 1E10201301-E	+	Beige Rahmen 1fach 1E52101301-E	=	Sockelmontage
	+		=	
SCHUKO-Steckdose mit Deckel 1E10501301-E	+	Beige Rahmen 1fach 1E52101301-E	=	Sockelmontage
	+		=	

Das Produkt ist für den Einbau in handelsübliche Wandeinbaudosen nach DIN 49073 mit einem Abstand der Befestigungsschrauben von 60 mm und einer Mindestdiefe von 40 mm vorgesehen (nicht im Lieferumfang enthalten).

Um das Gerät an der Wand zu befestigen, werden ein Metallstützring und Krallen verwendet, die mit Schrauben verstellbar sind.

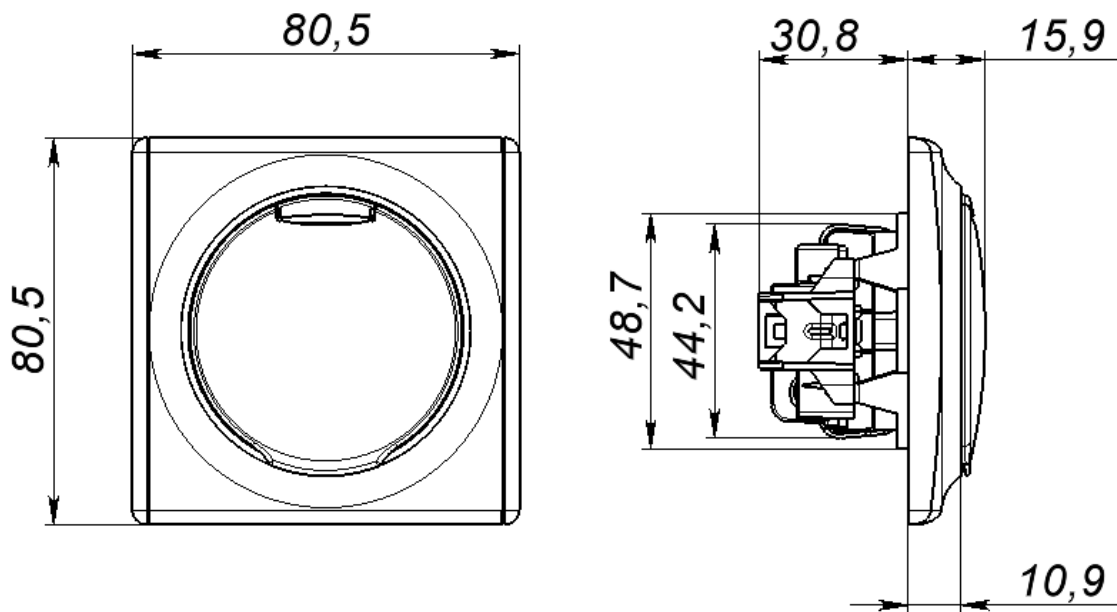
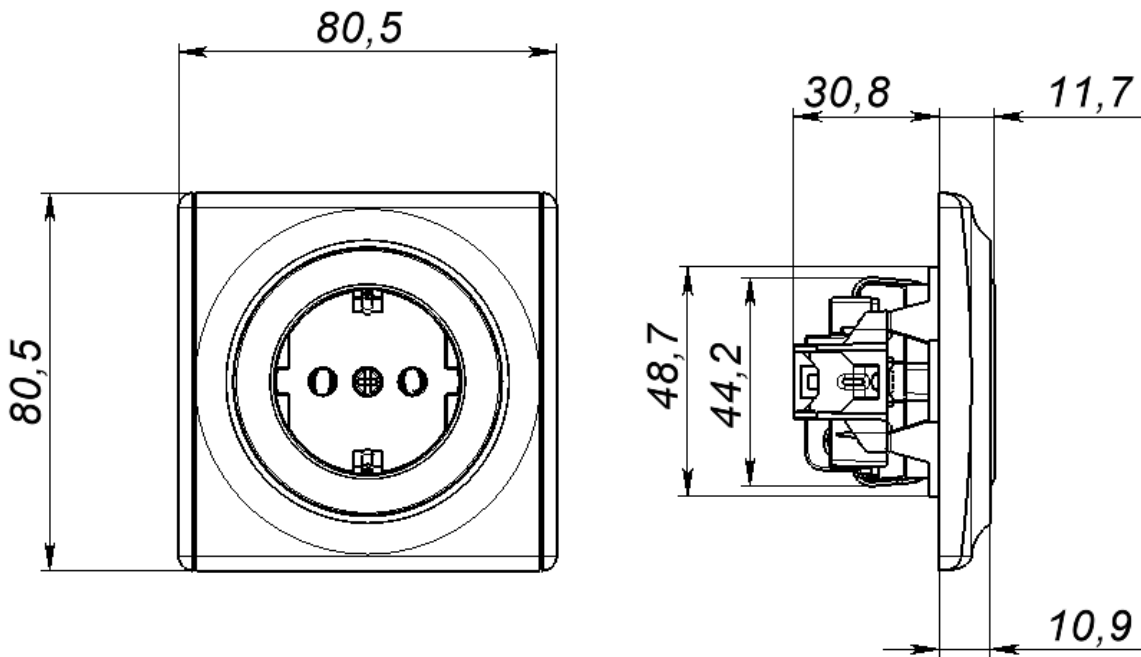
Installation: bündig montiert

Falls gewünscht können bis zu fünf Geräte in Reihe installiert werden. Wählen Sie dazu aus folgenden Florence-Abdeckrahmen aus (separat zu bestellen):

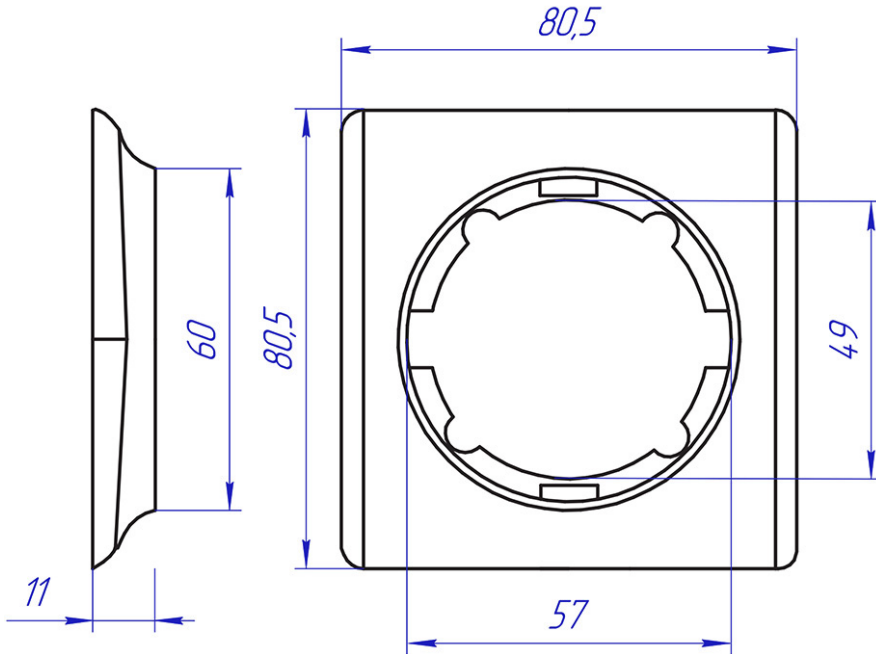
Rahmen 1fach	
Rahmen 2fach	
Rahmen 3fach	
Rahmen 4fach	
Rahmen 5fach	

Einbaumaße von Steckdosen und Abdeckrahmen

Sockel mit Florence-Rahmenbaugruppe (für 1E1010130x-E, 1E1020130x-E):

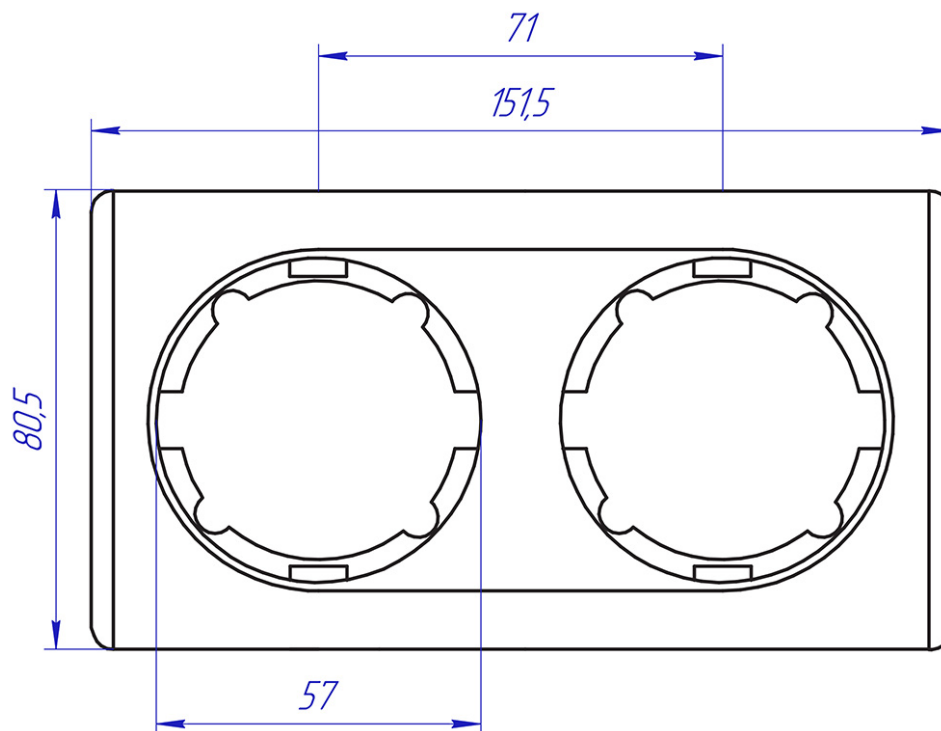


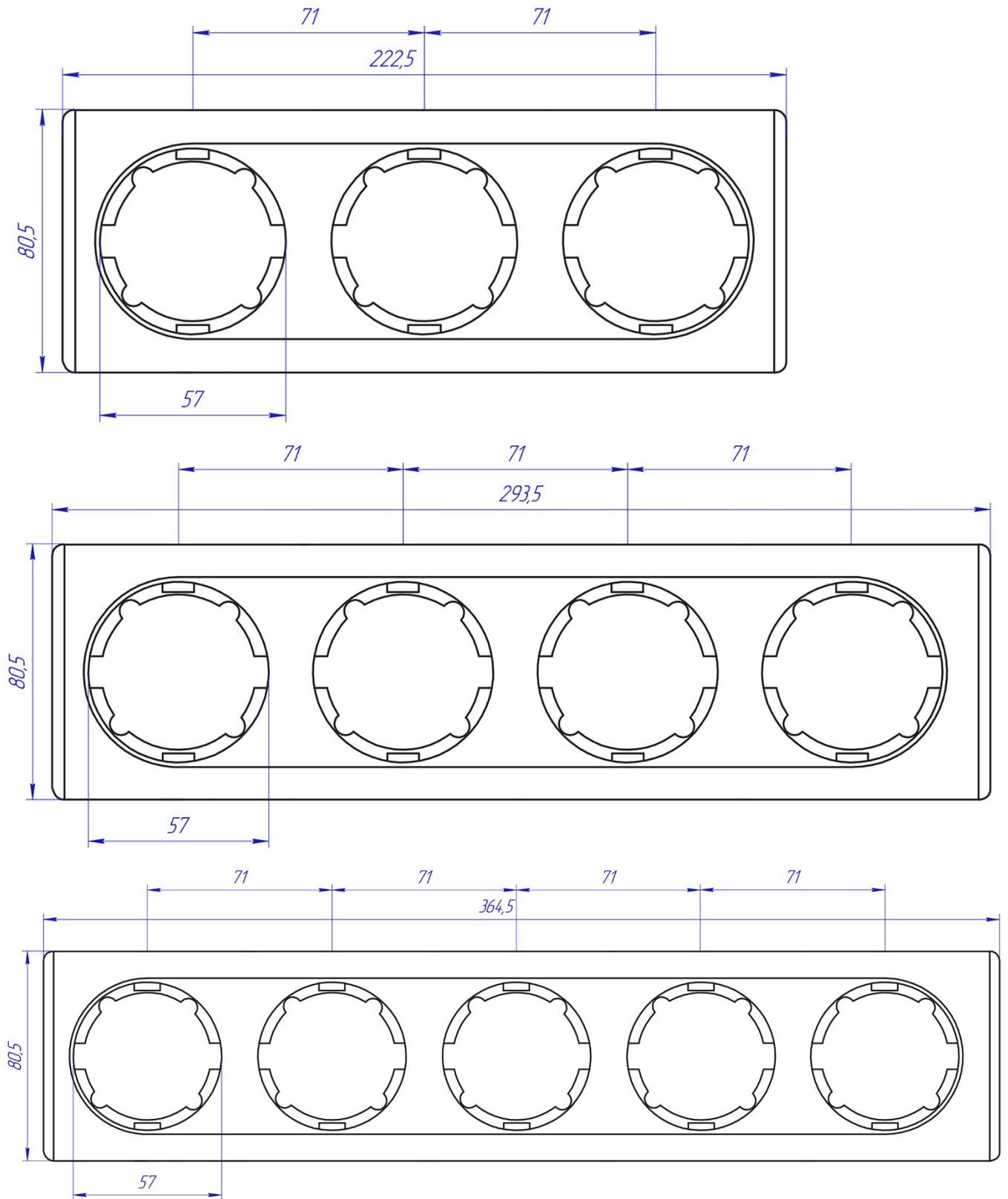
Einbaumaße Abdeckrahmen Florence






Rahmen für 2–5 Geräte sind für den horizontalen Einbau konzipiert.

Die Konstruktion sieht einen Achsabstand von 71 mm zwischen den Geräten vor.





Bestellnummern mit Kurzbeschreibung:

Beschreibung	Symbol	Merkmale	Menge im Pkg.	Farbe	Bestellcode
SCHUKO-Steckdose mit erhöhtem Berührungsschutz, Schraubklemmen		250V~,16A, L+N+PE, IP20, Schraubklemmen	1	Weiß	1E10101300-E
			1	Beige	1E10101301-E
			1	grau	1E10101302-E
			1	Schwarz	1E10101303-E
SCHUKO-Steckdose, Schraubklemmen		250V~,16A, L+N+PE, IP20, Schraubklemmen	1	Weiß	1E10201300-E
			1	Beige	1E10201301-E
			1	grau	1E10201302-E
			1	Schwarz	1E10201303-E
SCHUKO-Steckdose mit Deckel, Schraubklemmen		250V~,16A, L+N+PE, IP20, Schraubklemmen	1	Weiß	1E10501300-E
			1	Beige	1E10501301-E
			1	grau	1E10501302-E
			1	Schwarz	1E10501303-E

Abdeckrahmen zum Zusammenbau von Fertigprodukten

Das Produkt ist nicht mit einem Rahmen ausgestattet. Die Wahl des Rahmens hängt von der Anzahl der Steckdosen oder deren Kombinationen mit anderen 230-V-Elektroinstallationsprodukten der Florence-Serie ab, die in einer Reihe installiert sind. Die Rahmenfarbe kann dabei gewählt werden.

Bestellnummern mit Kurzbezeichnung des Abdeckrahmens zur Bestellung:

Beschreibung	Abmessungen	Farbe	Bestellnummer
Rahmen 1fach	80,5 x 80,5 mm	Weiß	1E52101300-E
		Beige	1E52101301-E
		grau	1E52101302-E
		Schwarz	1E52101303-E
Rahmen 2fach	80,5 x 151,5 mm	Weiß	1E52201300-E
		Beige	1E52201301-E
		grau	1E52201302-E
		Schwarz	1E52201303-E
Rahmen 3fach	80,5 x 222,5 mm	Weiß	1E52301300-E
		Beige	1E52301301-E
		grau	1E52301302-E
		Schwarz	1E52301303-E
Rahmen 4fach	80,5 x 293,5 mm	Weiß	1E52401300-E
		Beige	1E52401301-E
		grau	1E52401302-E
		Schwarz	1E52401303-E
Rahmen 5fach	80,5 x 364,5 mm	Weiß	1E52501300-E
		Beige	1E52501301-E
		grau	1E52501302-E
		Schwarz	1E52501303-E



SCHUKO-Steckdose

1E1010130x-E, 1E1020130x-E, 1E1050130x-E

Bedingungen für sichere Installation und Betrieb



ACHTUNG!

Lebensgefahr durch Stromschlag!

WARNUNG!

Alle Arbeiten, einschließlich Installation, Betrieb und Wartung des Produkts, sollten von Elektrofachkräften durchgeführt werden, die in einer Sicherheitsschulung für elektrische Installationen bis 1000 V unterwiesen wurden.

Einbau und Montage elektrischer Geräte dürfen nur nach Installationsanleitung und durch Elektrofachkräfte unter Einhaltung der geltenden Unfallverhütungsvorschriften erfolgen. Bei Nichtbeachtung können Schäden am Gerät, Brand oder andere Gefahren entstehen.

Alle Arbeiten dürfen nur durchgeführt werden, wenn alle stromführenden Teile im Arbeitsbereich vollständig spannungsfrei sind.

Eine unsachgemäße Installation und Verwendung kann zu Stromschlägen oder Bränden führen.

Am Gerät dürfen keine Änderungen oder Reparaturmaßnahmen durchgeführt werden.

Die aktuell geltenden Schutzmaßnahmen nach DIN VDE 0100 und zugehöriger Teil sind zu beachten und zu übernehmen.

Wichtige Zusatzmaßnahmen:

- Schutzeinrichtung für Wechsel- sowie pulsierende Gleichfehlerströme
- Schutz von eingesteckten Verbrauchern

Diese Anleitung ist Bestandteil des Produkts und muss beim Endanwender bleiben oder kann jederzeit von der Webseite des Herstellers unter folgendem Link heruntergeladen werden: www.warm-on.com

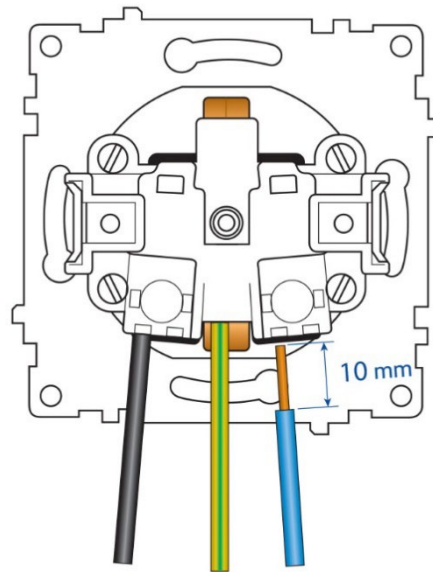
Vor der Installation müssen technische Maßnahmen durchgeführt werden, um die Sicherheit der Arbeiten zu gewährleisten. Schalten Sie, bevor Sie Ihre Arbeiten beginnen, alle relevanten Geräte oder Leitungen vollständig spannungsfrei, in Übereinstimmung mit oben genannten Normen und Regeln für den Arbeitsschutz.

Sicherheitsmaßnahmen bei Installation, Betrieb und Wartung elektrischer Anlagen müssen den nationalen und örtlichen Normen und Vorschriften entsprechen.

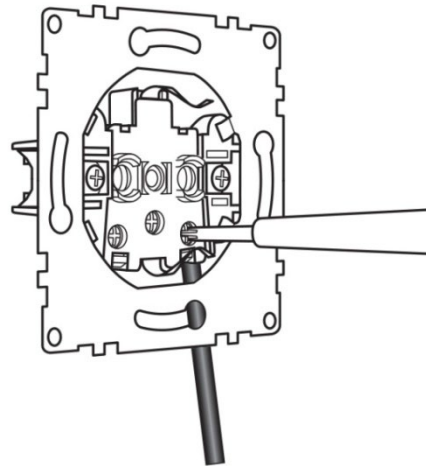
Installation

<p>1. Schalten Sie die Spannung ab und verriegeln Sie die Schaltgeräte in der AUS-Stellung, um die Spannungsversorgung der Arbeitsstätte durch mögliches irrtümliches oder spontanes Einschalten des Schaltgerätes auszuschließen;</p> <p>Bringen Sie eine entsprechende, unübersehbare Markierung am Sicherungsautomaten an.</p>	
<p>2. Stellen Sie sicher, dass der Wandinstallationsplatz vorbereitet ist - eine Standard-Unterputzdose mit einem Abstand zwischen den Befestigungsschrauben von 60 mm und einer Tiefe von mindestens 40 mm (nicht im Lieferumfang enthalten) mit angeschlossenen Drähten L, N und PE. Die Länge der abisolierten Enden sollte 10 bis 15 cm betragen.</p> <p>Das Design des Sitzes und die Wahl des Typs des Einbaukastens hängt von der Art der Wände ab.</p>	
<p>3. Stellen Sie mit einem Spannungsprüfer sicher, dass an den Adern L (N und PE) kein gefährliches Potential anliegt und zwischen allen Leitern keine Spannung anliegt.</p> <p>Schutzmaßnahmen nach obigen Vorschriften durchführen.</p>	
<p>4. Entfernen Sie die Frontplatte vom Gerät, indem Sie die zentrale Schraube lösen.</p>	

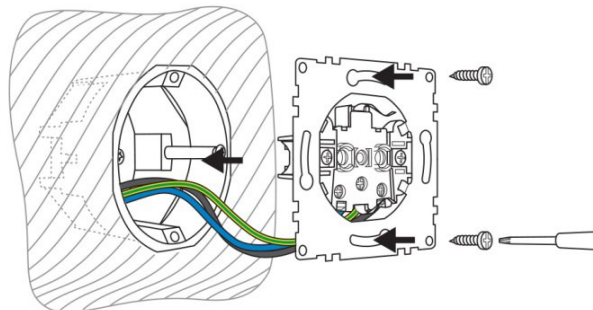
5. Führen Sie die abisolierten Enden der Adern (≈ 10 mm) in die Löcher der Klemmen auf der Rückseite des Geräts gemäß der Markierung N ein, \oplus und L;
Schließen Sie die Drähte in der folgenden Reihenfolge an: Zuerst den Schutzleiter PE (Ausgangsloch \oplus in der Mitte), dann den neutralen Draht und schließlich den stromführenden Draht.
(Es wird empfohlen, in allen Steckdosen im Haus die gleiche gegenseitige Anordnung der Neutral- und Phasenleiter zu beachten.)
Die blanken Teile der Adern müssen vor dem Isolieren in die Löcher der Adern eingelassen werden, um eine mögliche Berührung auszuschließen.

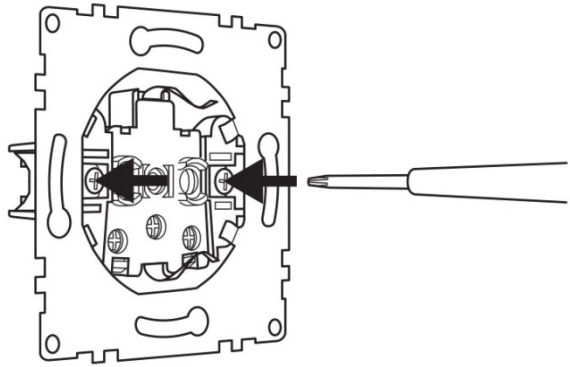
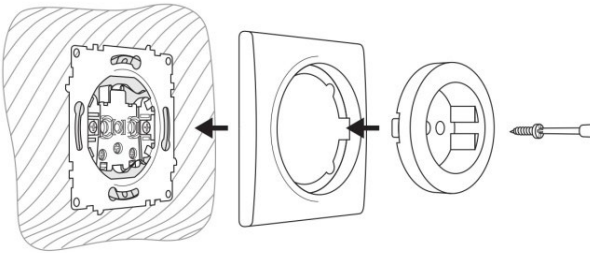



6. Befestigen Sie die Drähte in den Klemmen, indem Sie die Schrauben mit einem Kreuzschlitzschraubendreher festziehen. Nachdem Sie die Drähte mit Schrauben festgezogen haben, vergewissern Sie sich, dass sie sicher verbunden sind, indem Sie vorsichtig an jedem Draht ziehen.



7. Setzen Sie das Gerät mit angeschlossenen Kabeln vorsichtig in die Anschlussdose ein, um die Kabel nicht zu beschädigen und die hergestellte Verbindung nicht zu beeinträchtigen. Vermeiden Sie Knicke und Klemmungen in Kabeln. Die Adern müssen frei in der Dose liegen.
Entfernen Sie gegebenenfalls die Krallen.
Drücken Sie den Metallring des Geräts an die Box. Befestigen Sie den Ring sicher mit den Schrauben, die im Montagebox-Kit enthalten sind.

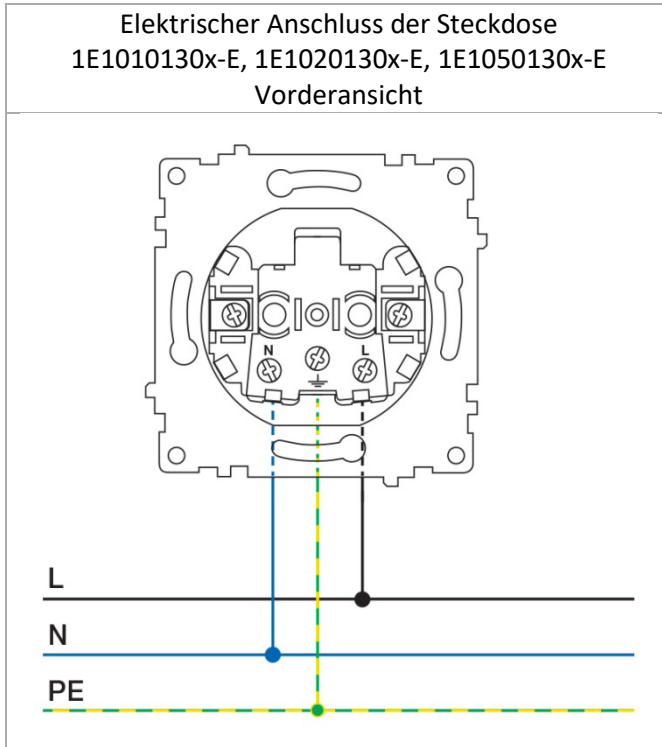


<p>8. Wenn Sie die Installation in einer speziellen Bohrung in einer Stahlbetonplatte (ohne Anschlussdose) oder in einer Anschlussdose ohne Schraubbefestigung installieren, befestigen Sie das Bauteil mit Krallen, indem Sie die Schrauben an den Seiten des vorderen Bereichs des Geräts festziehen. Die Krallen dürfen die Drähte nicht berühren oder einklemmen, um eine Beschädigung ihrer Isolierung zu vermeiden.</p>	
<p>9. Bringen Sie einen Abdeckrahmen so an, dass er eng am Metallring anliegt und keine Lücken zum Wandputz hat. Setzen Sie die Frontplatte ein und ziehen Sie die letzte mit einer Schraube fest. Die Frontplatte fixiert dabei den Abdeckrahmen.</p>	
<p>10. <u>Installation</u></p> <p>Unterputz montiert</p>	

Wartung

Eine vorbeugende Überprüfung der Elektroinstallation sowie der Austausch ausgefallener Steckdosen darf nur im spannungslosen Zustand erfolgen.

Elektrischer Anschluss von Steckdosen



Lieferumfang

Im Lieferumfang der Steckdose (1E1010130x-E, 1E1020130x-E, 1E1050130x-E) ist ein Gerät mit montierter und verschraubter Frontplatte entsprechend der Farbcodierung des Bestellschlüssels enthalten. Der Abdeckrahmen ist nicht im Lieferumfang enthalten und muss separat bestellt werden (siehe Auswahltablelle Rahmen).

Bestellcode	Produkt	Menge	Fabriknummer	Notiz
1E1010130x-E, 1E1020130x-E	Einzelsteckdose mit montierter und verschraubter Frontplatte, entsprechend der Farbcodierung des Bestellschlüssels	1	Strichcode auf dem Produkt	Im Einzelpaket. Siehe „Verpackung und Kennzeichnung“
1E1050130x-E	Einzelsteckdose mit montierter und verschraubter Frontplatte, mit Deckel, entsprechend der Farbcodierung des Bestellcodes	1	Strichcode auf dem Produkt	Im Einzelpaket. Siehe „Verpackung und Kennzeichnung“
1E52y0130x-E	Formkunststoff-Abdeckrahmen Florence. Anzahl der Gruppen und Farbe - gemäß Bestellcode (y ist die Gangmenge, x - Farbcodierung)	1	Strichcode auf dem Produkt	Im Einzelpaket. Siehe „Verpackung und Kennzeichnung“



SCHUKO-Steckdose

1E1010130x-E, 1E1020130x-E, 1E1050130x-E

Verpackung und Kennzeichnung

Verpackung

Das Produkt ist in einem dicken Polymerbeutel mit folgenden Informationen verpackt:

- Produktreihe
- Warenzeichen
- Name und Anschrift des Herstellers
- Name und Adresse des Importeurs in der EU

sowie andere notwendige Informationen gemäß den Anweisungen des Herstellers und den örtlichen Anforderungen.

Das Paket hat eine Aussparung zum Aufhängen der Ware im Paket.

Markierung



Die Produktkennzeichnung erfolgt über ein Kennzeichnungsetikett. Das Kennzeichnungsetikett enthält folgende Produktinformationen:

- Bestellcode
- Name
- Nennstrom und Spannung
- Schutzart
- Produktionsmaterial
- Installationsmethode
- Barcode

sowie andere notwendige Informationen gemäß den Anweisungen des Herstellers und den örtlichen Anforderungen.

Das Kennzeichnungsetikett befindet sich auf der Rückseite der Verpackung.

Bedingungen für Lagerung und Transport

Das Produkt darf in der Originalverpackung des Herstellers in jeder Art von überdachtetem Transport transportiert werden, der die Sicherheit der verpackten Produkte vor mechanischen Beschädigungen, Schmutz und Feuchtigkeit gewährleistet.

Das Produkt darf nur in der Verpackung des Herstellers, in natürlich belüfteten Räumen bei einer Umgebungstemperatur von -5 bis +50 °C gelagert werden.



SCHUKO-Steckdose

1E1010130x-E, 1E1020130x-E, 1E1050130x-E

Einhaltung von Normen und Zertifizierung

Die Firma Wenzhou Guipai Electric Co. Ltd. erklärt hiermit, dass die Produkte den folgenden Richtlinien entsprechen:

RoHS-Richtlinie 2011/65/EU zur Beschränkung der Verwendung bestimmter gefährlicher Stoffe in Elektro- und Elektronikgeräten und die Erweiterung durch Richtlinie 2015/863/EU

Verfügung

Haushaltssteckdosen unterliegen nach Ende ihrer Lebensdauer der Demontage und Entsorgung. Demontage und Entsorgung erfordern keine Spezialwerkzeuge. Diese Produkte enthalten keine Stoffe mit erhöhter Gefahr für Umwelt und Menschen; besondere Sicherungsmaßnahmen bei Demontage und Entsorgung sind nicht erforderlich.

Gemäß den örtlichen Vorschriften entsorgen.

Entsorgung

HINWEIS ZUM UMWELTSCHUTZ Ab dem Zeitpunkt der Umsetzung der Europäischen Richtlinien 2012/19/EU in nationales Recht gilt Folgendes: Elektrische und elektronische Geräte dürfen nicht mit dem Hausmüll entsorgt werden. Der Verbraucher ist gesetzlich verpflichtet, elektrische und elektronische Geräte am Ende ihrer Lebensdauer an den dafür eingerichteten, öffentlichen Sammelstellen oder an die Verkaufsstelle zurückzugeben. Dazu gilt das jeweilige Landesrecht.

Steckdosen als passive Geräte fallen unter die Kategorie 5 des § 2 Absatz 1 des Elektro- und Elektronikgerätegesetzes (ElektroG3) (Gesetz über das Inverkehrbringen, die Rücknahme und die umweltverträgliche Entsorgung von Elektro- und Elektronikgeräten vom 20. Mai 2021, gültig ab 1. Januar 2022)

Das Symbol auf dem Produkt, der Gebrauchsanleitung oder der Verpackung weist auf diese Bestimmungen hin. Mit der Wiederverwertung, der stofflichen Verwertung oder anderen Formen der Verwertung von Altgeräten/Batterien leisten Sie einen einzelnen Beitrag zum Schutz unserer Umwelt.





SCHUKO-Steckdose

1E1010130x-E, 1E1020130x-E, 1E1050130x-E

Garantie

Technische und formale Änderungen am Produkt, soweit sie dem technischen Fortschritt dienen, behalten wir uns vor.

Der Hersteller gewährt eine 2-jährige Garantiezeit, gerechnet ab Verkaufsdatum, sofern der Verbraucher die Vorschriften für Transport, Lagerung und Betrieb des Produkts einhält.

Im Falle einer Fehlfunktion während der Garantiezeit muss sich der Verbraucher an die Verkaufsstelle des Produkts wenden.

Der Hersteller behält sich das Recht vor, Gewährleistungsansprüche des Verbrauchers abzulehnen, wenn die folgenden Bedingungen vorliegen:

- im jedem Falle von mechanischer Beschädigung
- bei durchgeführten Änderungen / Manipulationen am Produkt
- Schäden, die durch Missbrauch oder unsachgemäße Verwendung verursacht wurden; Feuchtigkeit oder Blitzschlag.
- Schäden, die durch Nichteinhaltung von Normen oder technischen Vorschriften von Strom-, Kabel- oder Telekommunikationsnetzen verursacht werden;
- Unbefugtes Reparieren oder Öffnen des Produkts.

Haftungsbeschränkung

Der Hersteller ist nicht verantwortlich für:

- Für direkte, indirekte oder Folgeschäden, entgangenen Gewinn oder kommerzielle Verluste in irgendeiner Weise im Zusammenhang mit dem Produkt;
- Für eventuelle Schäden, die direkt oder indirekt durch das Produkt an Personen, Haustieren oder Eigentum verursacht werden, wenn diese durch die Nichteinhaltung der Installationsanleitung, Vorschriften und Normen, durch die Installation des Produkts unter Verletzung geltender Normen und Standards oder durch vorsätzliche oder fahrlässige Handlungen des Käufers (Verbrauchers) oder Dritter hervorgerufen werden.

Die Haftung des Herstellers kann den Wert des Produkts nicht übersteigen.



SCHUKO-Steckdose

1E1010130x-E, 1E1020130x-E, 1E1050130x-E

Importeur in der EU:

Warm-On GmbH i_Park Tauberfranken 18 | 97922 Lauda-Königshofen
Tel: +49 09343-98090-65, www.warm-on.com

Hersteller:

Wenzhou Guipai Electric Co., Ltd
No.16 Yulan Road, Wenzhou, 325025 China

Hergestellt in China unter der Kontrolle von Warm-On GmbH, Deutschland

Weitere Informationen zu den Produkten erhalten Sie unter warm-on.com
oder telefonisch unter +49 09343-98090-65

